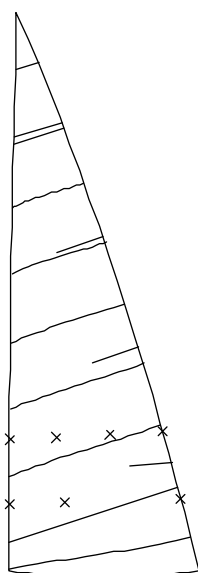
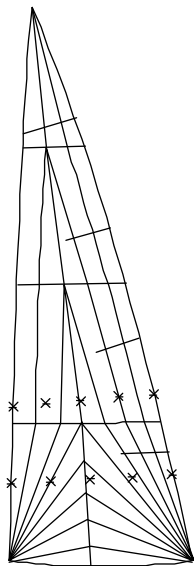


SÄND IN DIN ORDER TILL OSS VIA FAX ELLER POST

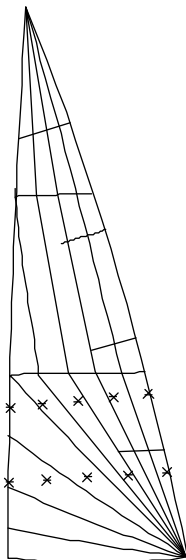
# Storsegel



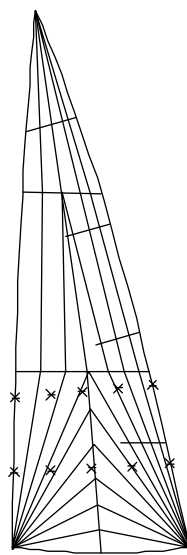
1



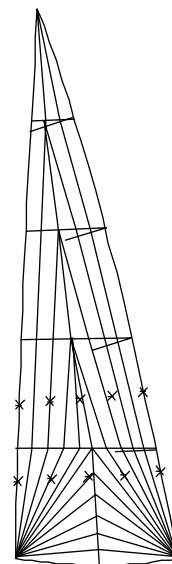
2



3



4



5

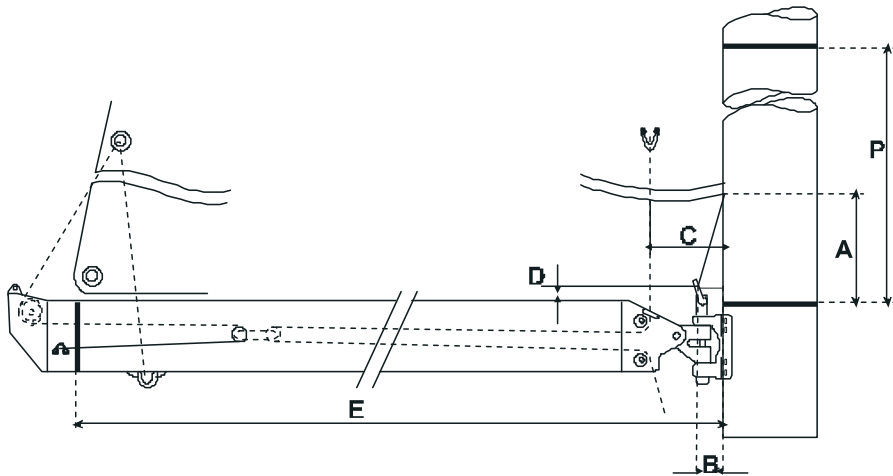
<b>Namn</b>	
<b>Adress</b>	
<b>Postnr</b>	
<b>Ort</b>	
<b>Tel</b>	
<b>Mobil</b>	
<b>E-post</b>	
<b>Battyp(T.ex.B-31)</b>	
<b>Löa</b>	
<b>Bredd</b>	
<b>Displacement</b>	
<b>Arsmo<span>de</span>ll</b>	
<b>Hur kategoriserar du dig som seglare?</b>	
<input type="checkbox"/>	<b>Fritidsseglare</b>
<input type="checkbox"/>	<b>Klubbkappseglare</b>
<input type="checkbox"/>	<b>Tävlingsseglare</b>

**Fortsätt att fylla i  
formuläret  
på nästa sida.**

**Fyll i så mycket du kan**

SÄND IN DIN ORDER TILL OSS VIA FAX ELLER POST

# Storsegel



MAST			
1		2	
2		1	
		3	
		4	
1		1	
2		2	
		3	
		4	

BOM			
1		3	
2		4	
1		1	
2		2	
3		3	
		4	

Battyp	
Arsmo <span>de</span> ll	
Löa	
Deplacement	
Rig typ – masthead(ja/nej)	
Rigtyp – partiall(ja/nej)	
P	
E	
Skärning (se sid 1 - fyll i nummer)	
Duktyp	
Standard lattor(2+2)(ja/nej)	
Genomgaende lattor(ja/nej)	
Segeltravare (ja/nej)	
Lösfot-standard (ja/nej)	
Rep i bomliket(ja/nej)	
Halshorn ange-A matt	
Halshorn ange-B matt	
Halshorn ange-C matt	
Halshorn ange-D matt	
Nnummer pa segel-ange	
Klassmärke (ja/nej)	
H1-ange om det möjligt	
H2-ange om det möjligt	
ÖVRIGT MEDDELANDE/INFO	

